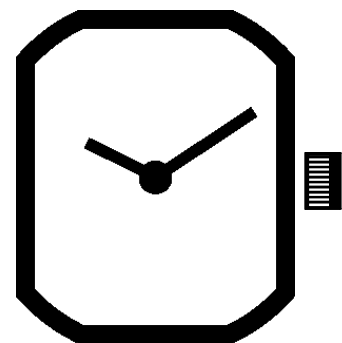


ISATRONIC

Cal 125 / 1301

 **SWISS MADE**

7 3/4 x 5 1/2 '''
17.20 x 13.00 x
15.50 mm
H. 1.40



DATASHEET

SLIM
2 HANDS

ISASWISS
WATCH MECHANISMS

In conformity with RoHS standard

Doc. n° 0312020 - G Up date : 25/04/2013 - Page 1

www.isaswiss.com

Caractéristiques :

Mouvement 2 aiguilles.
 Mouvement électronique à quartz, 8 rubis. Moteur rotatif pas à pas, 3 pas par minute.
 Tige 2 positions.

Characteristics :

Movement with 2 hands.
 Electronic quartz movement, 8 jewels. Rotary stepping motor, 3 steps per minute.
 2 handsetting positions.

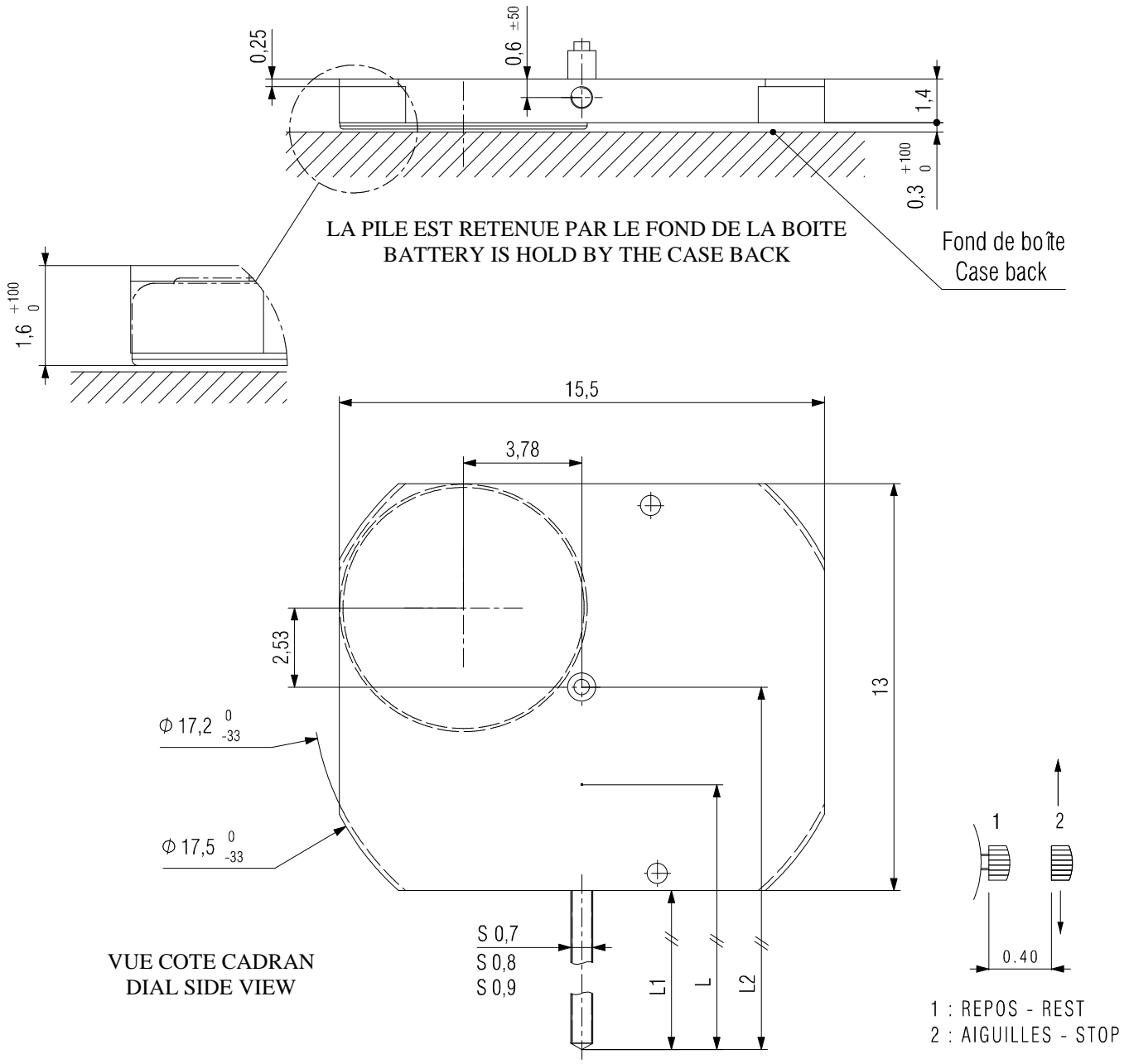
Kennzeichnungen :

2 Zeiger Werk.
 Elektronisches Quarzwerk, 8 Steine. Schrittschaltmotor, 3 Schritten pro Minute.
 2 Stellwellenpositionen.

Critères Criteria Kriterium	Conditions Conditions Bedingungen	Min.	Typ.	Max.	Unités Units Einheit
Consommation - Current consumption Stromaufnahme	U=1.55V T=25°C		0.35		µA
Marche instantanée - Instantaneous rate Momentaner Gang	U=1.55V T=25°C	-0.3 (-9)		+0.6 (+18)	s/jour s/day s/Tag (s/mois s/month s/Monat)
Température de fonctionnement Operating temperature Betriebstemperatur		0		50	°C
Résistance aux champs magnétiques Resistance to magnetic fields Magnetfeldabschirmung			1500 (18.8)		A/m (Oe)

Qté Qty Menge	Désignation Designation Bezeichnung	Type Model Typ	Tension Voltage Spannung	Code Code Kode	Capacité Capacity Kapazität	Autonomie théorique Theoretical autonomy Theoretische Gangreserve
1	Pile Battery Batterie 7,90 x 1,45	SR 714 SW	1,55 V	341	15 mAh	60 Mois Months Monate

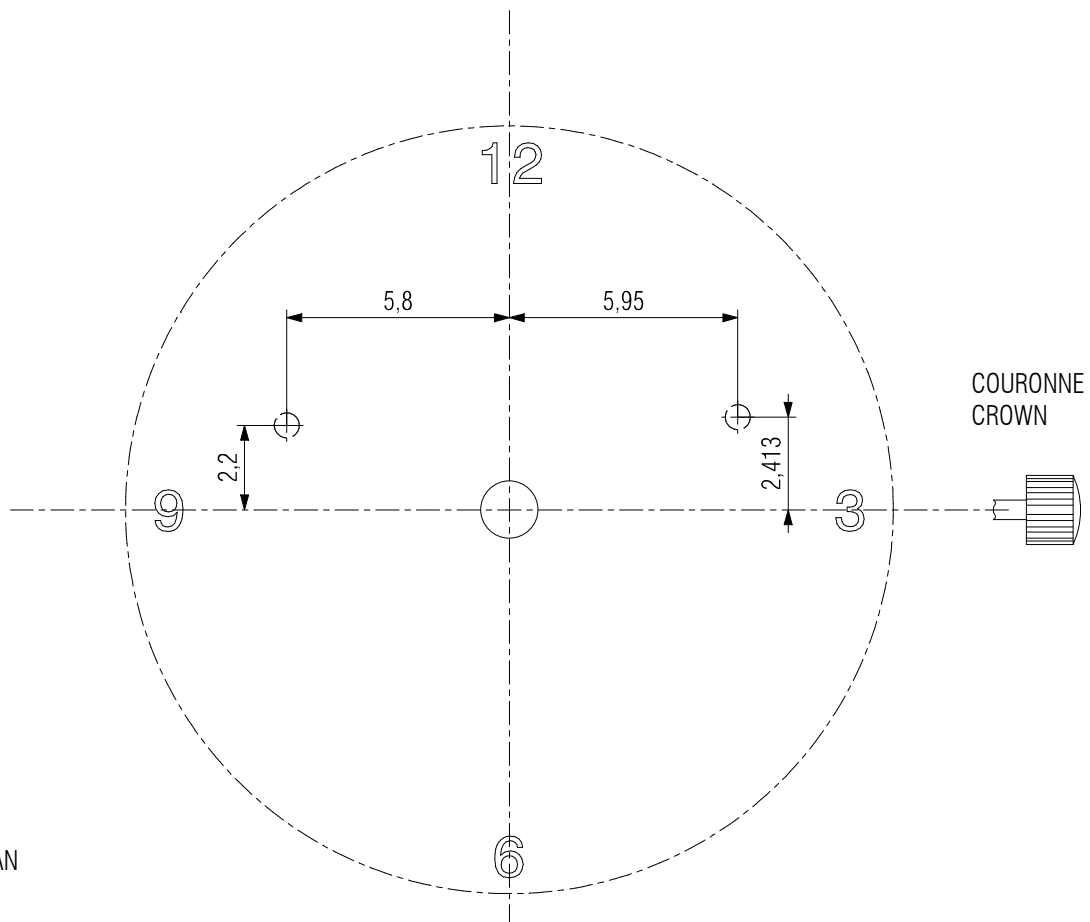
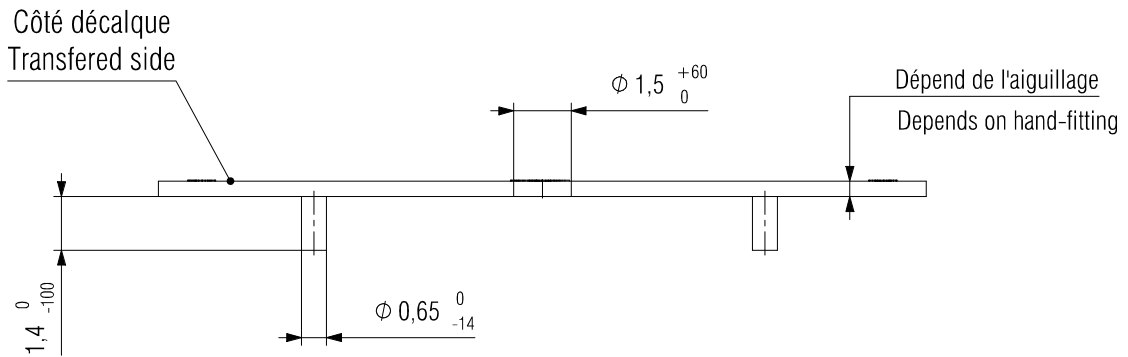
CAGE / FRAME



Tige en position repos / Stem in rest position	L	L1	L2
Standard / Standard	17.96 ±100	14	20.5
Longue / Long (S 0.7)	19.96 ±100	16	22.5

DIMENSIONS IN mm. - TOLERANCES IN μm.

CADRAN / DIAL

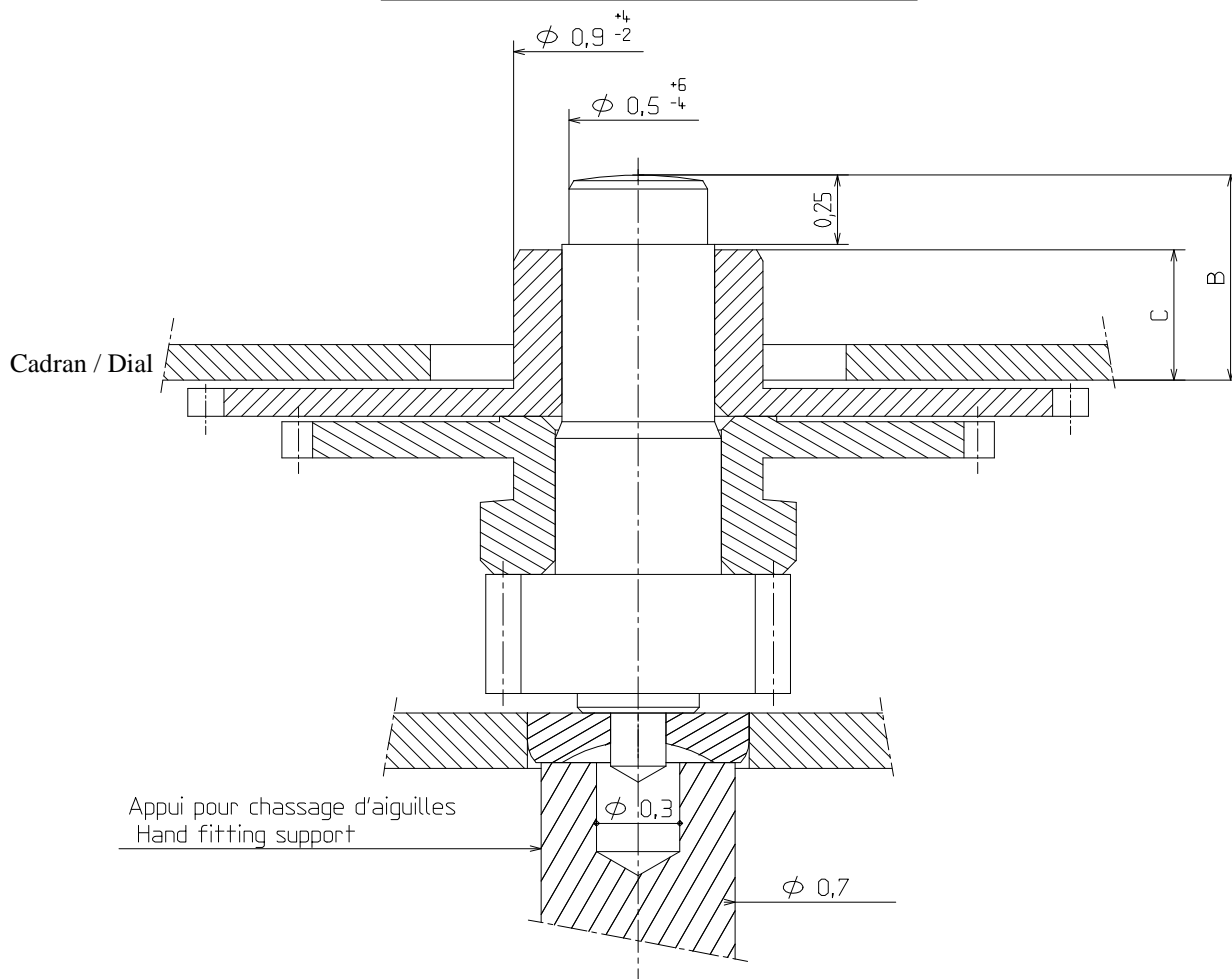


VUE COTE CADRAN
DIAL SIDE VIEW

DIMENSIONS IN mm. - TOLERANCES IN μ m.

AIGUILLAGE / HAND-FITTING

AUTRES AIGUILLAGES SUR DEMANDE
OTHER HAND-FITTING ON REQUEST



AIGUILLAGE / HAND-FITTING	Dépassement / Height over dial seat		Epaisseur cadran / Dial Thickness
	B	C	
	Chaussée / Cannon pinion	Roue des heures / Hour wheel	
N°1 réduit / reduced	0.87	0.60	0.30 maxi
N°2	1.17	0.90	0.40 maxi
N°3	1.37	1.10	0.60 maxi
Hauteur tube / Pipe height	0.25	0.50	-
CHOCS 450 g / 450 g SHOCKS	Balourd / Unbalance		FORCE DE CHASSAGE / PRESS-IN-FORCE
Aiguille des minutes - Minute Hand	≤ 0.5 µNm		≤ 25 N

DIMENSIONS IN mm. - TOLERANCES IN µm.

In conformity with RoHS standard

Doc. n° 0312020 - G Up date . 25/04/2013 - Page 5